

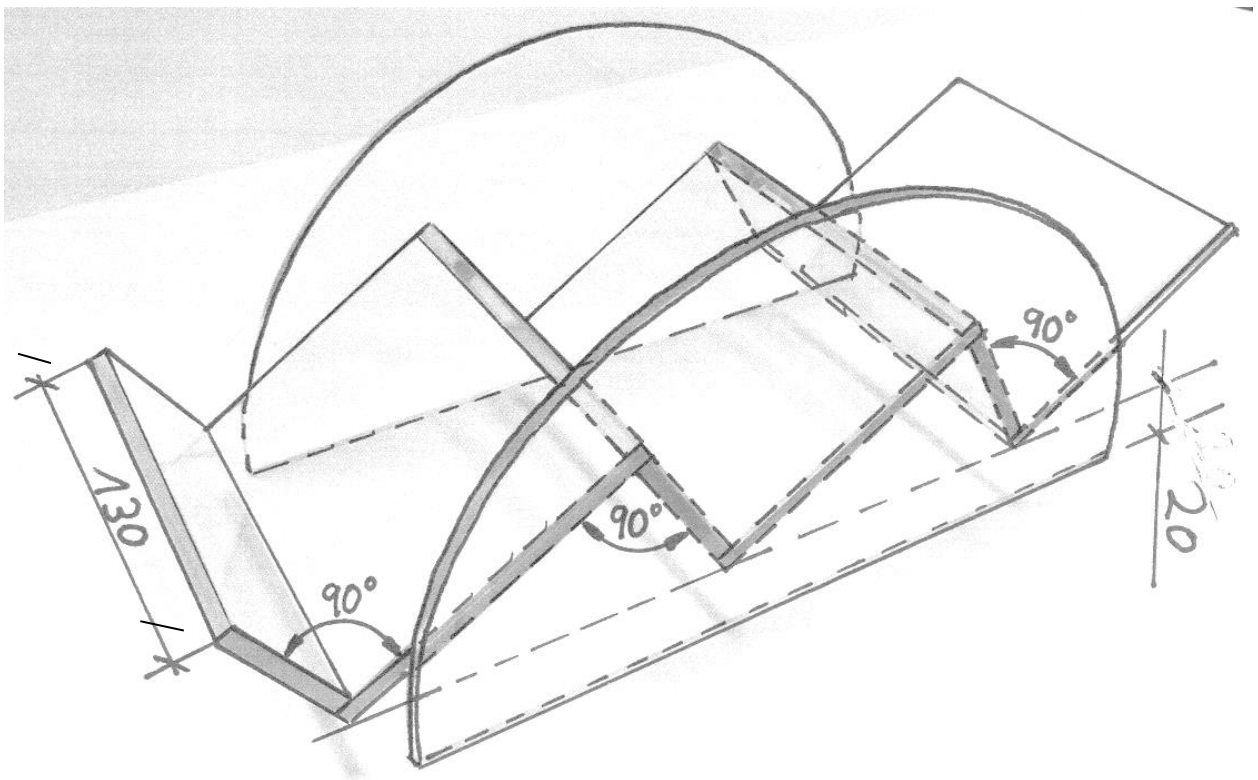
Aufgabe zeichnerische Kenntnisse

Für die Werbe-CD's Ihres Chefs sollen Sie eine Ablage bauen. Auf Bildern, die der Chef gemacht hat, erkennen Sie die gesamten Maße. Als Glas sollen Sie 6 mm dickes Floatglas nehmen.

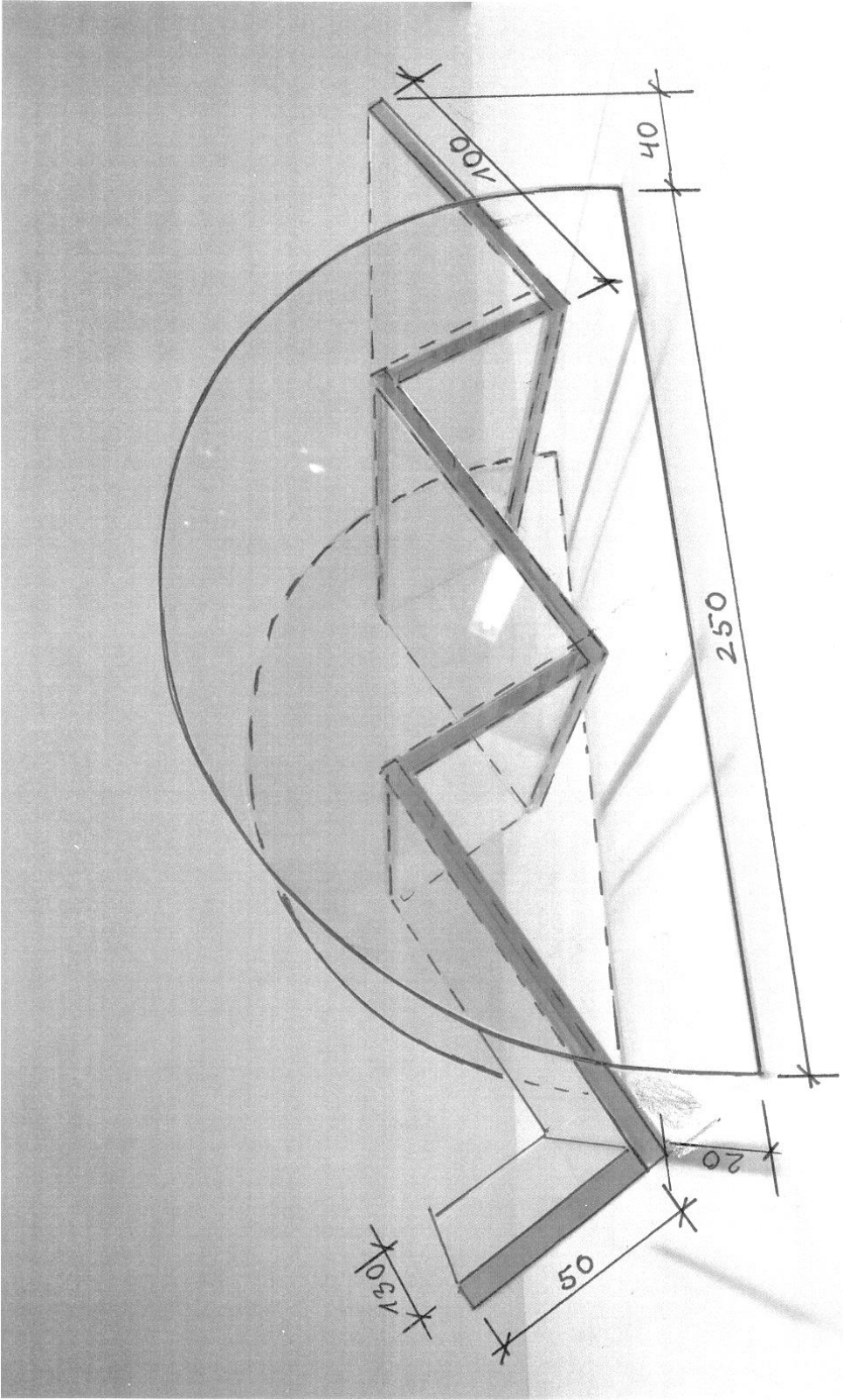
Die Seitenscheiben sind zwei Halbkreise mit einem Durchmesser von 250 mm. Die Ablagen bestehen aus je 3 Scheiben 100 x 130 mm und 3 Scheiben 50 x 130 mm. Die Ablage soll später mit UV-Kleber rechtwinklig verklebt werden.

Aufgaben:

- a) Zeichnen Sie die vollständig bemaßte CD-Ablage als Dreitafelprojektion im Maßstab 1:2 auf Zeichenkarton DIN A3!



Auf der folgenden Seite ist das Werkstück von der Seite zu sehen. Hier sind auch mehrere Maße enthalten.



b) Bearbeiten Sie die Stückliste nach folgenden Angaben:

Glaspreis für 6 mm Floatglas je qm: 58.- € incl. MwSt

Preis für feingeschliffene Kante je laufender Meter 4,90 € incl. MwSt

Position	Bezeichnung	Gesamtanzahl	Maß b x h je Scheibe mm	Umfang je Scheibe m	Fläche je Scheibe m ²	Gewicht je Scheibe kg	Preis Glas je Scheibe €	Preis KGN je Scheibe €
1	Seitenteil	2	(R=125) 250 x 125	0,64	0,025	0,375 (0,368)	1,42	3,14
2	Ablage kurz	3	50x130	0,36	0,0065	0,0975	0,377	1,764
3	Ablage lang	3	100x130	0,46	0,013	0,195	0,754	2,254
Gesamtpreis Glas							6,23	
Gesamtpreis Kantenbearbeitung								18,31

