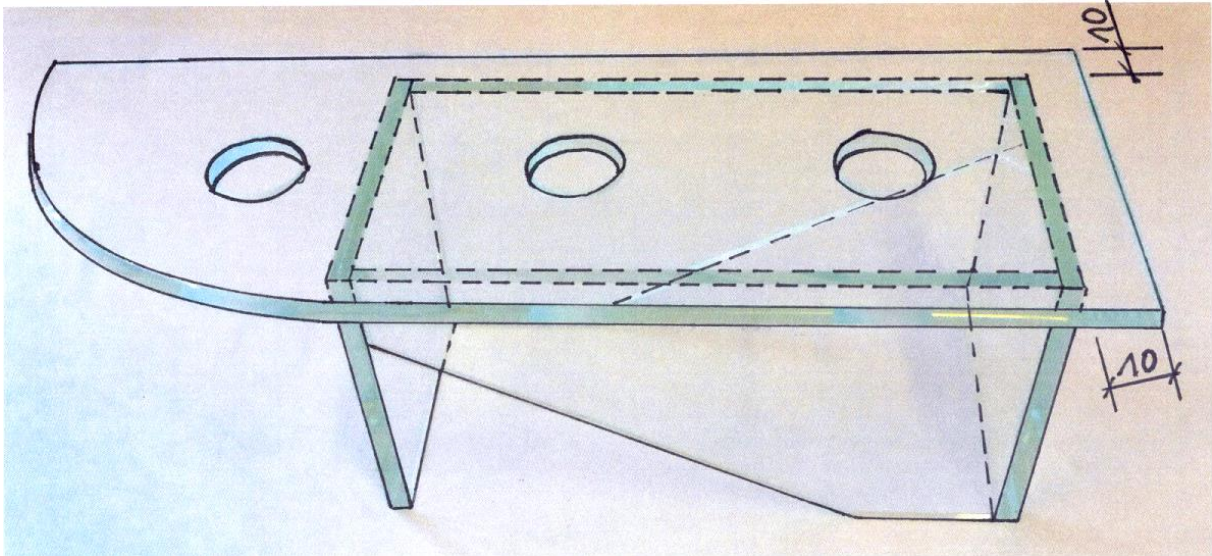


Übung zur Gesellenprüfung:

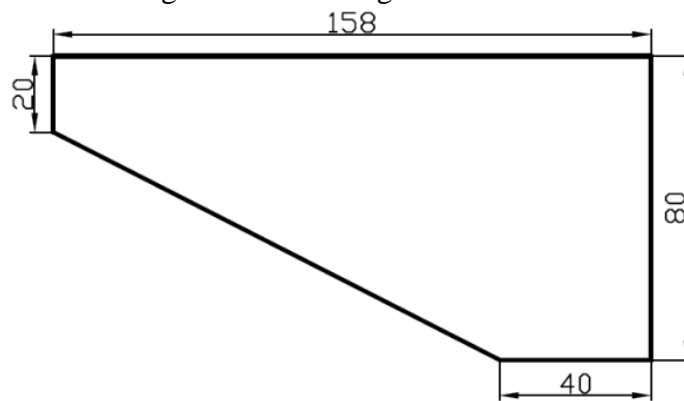
Für eine Kantine sollen zu Dekorationszwecken 100 Glasobjekte gefertigt werden. Das Objekt soll aus 6 mm Floatglas gefertigt werden. Das fertige Stück soll wie folgt aussehen:



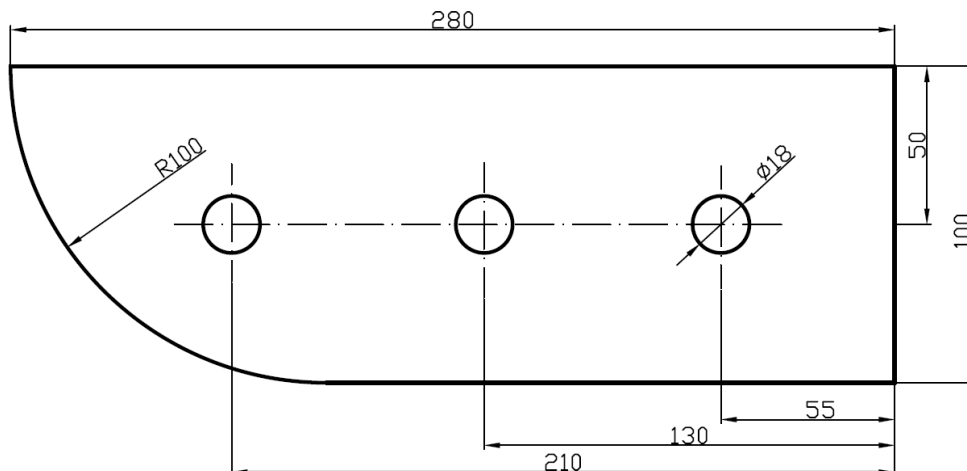
Dazu sind folgende Glasmaße festgelegt worden:

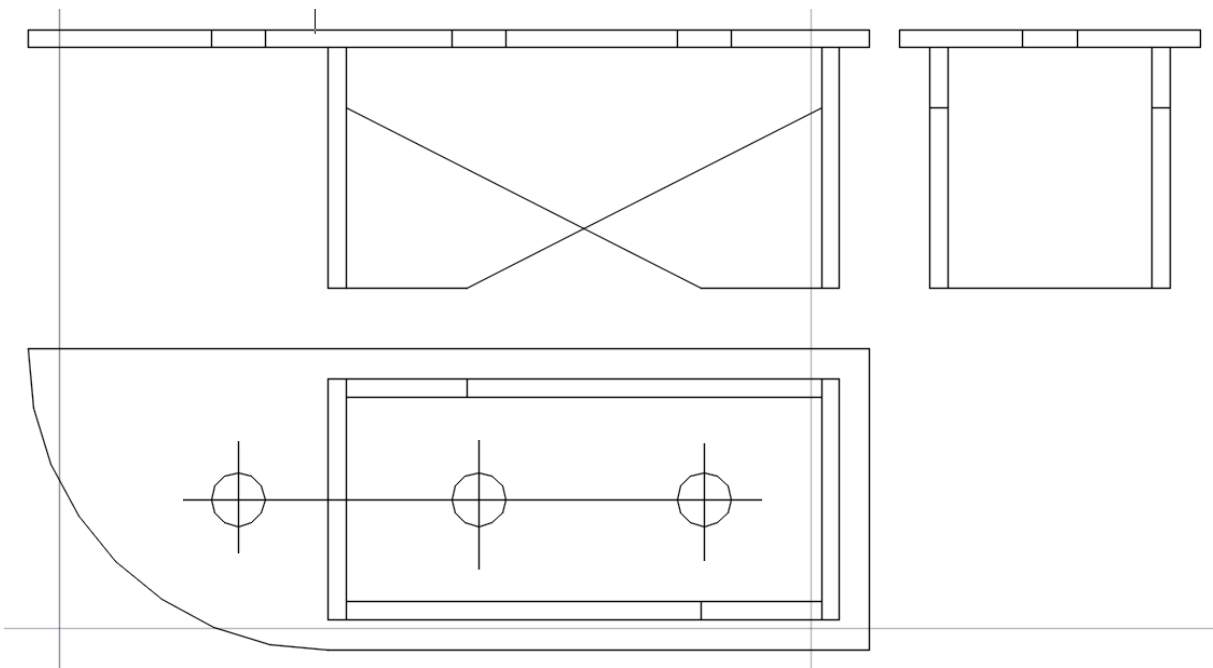
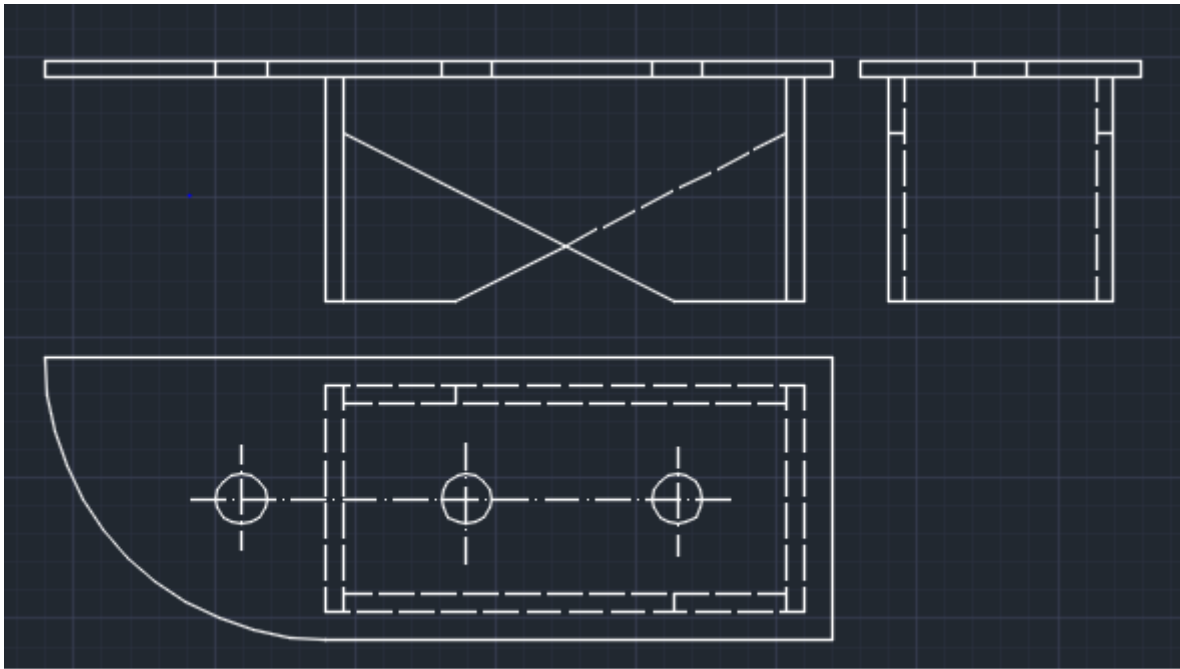
Die 2 Seitenscheiben sind quadratisch mit dem Maß 80 x 80 Millimeter.

Zwei weitere Gläser nach folgender Zeichnung:



Die Deckplatte soll nach folgenden Maßen gefertigt werden:





Aufgaben:

- Zeichnen Sie das vollständig bemaßte Glasobjekt als Dreitafelprojektion im Maßstab 1:2 auf Zeichenkarton DIN A3.

b) Bearbeiten Sie die Stückliste nach folgenden Angaben:

Glaspreis für 6 mm Floatglas je qm: 58.- € incl. MwSt

Preis für feingeschliffene Kante je laufender Meter 4,90 € incl. MwSt

Position	Bezeichnung	Umfang je Scheibe m	Fläche je Scheibe m ²	Gewicht je Scheibe kg	Preis Glas je Scheibe €	Preis KGN je Scheibe €
1	Deckplatte	0,76	0,028	0,42	1,62	3,72
2	Seiten- scheibe 1	0,32	0,0064	0,096	0,37	1,57
3	Seiten- Scheibe 2	0,476	0,01264	0,1896	0,73	2,33
<u>Gesamtpreis Glas:</u>					3,82	
<u>Gesamtpreis Kantenbearbeitung:</u>						11,52